

# Hvad må jeg bygge

Her finder du reglerne for hvad du må bygge på din ejendom.

## Enfamiliehus

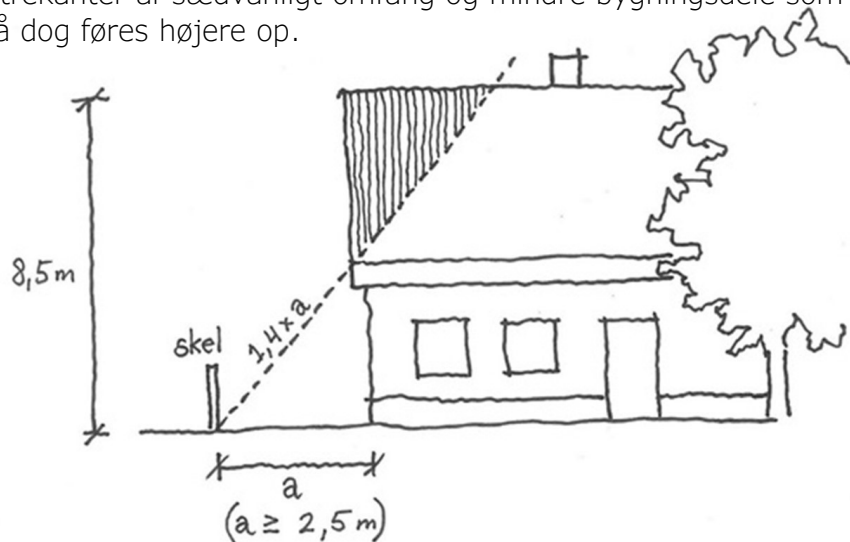
### Højde- og afstandsforhold:

Højden på din bygning må som udgangspunkt ikke overstige 8,5 meter. En lokalplan/byplanvedtægt kan dog angive en anden højde.

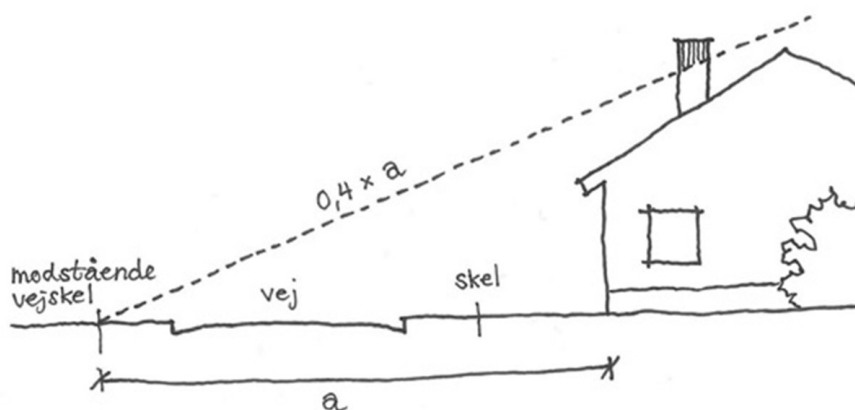
Mod sti og nabo skal afstanden minimum være 2,5 meter.

Den maksimale højde mod naboskel og sti er reguleret af det, der kaldes "det skrå højdegrænseplan". Dette er for at varetage hensynet til de omkringliggende naboer. Bygningens højde må ikke overstige  $1,4 \times$  afstanden til naboskel og sti.

En bygning, der placeres 2,5 meter fra skel, må altså have en højde på  $1,4 \times 2,5 = 3,5$  meter. Gavltrekanter af sædvanligt omfang og mindre bygningsdele som skorsten og antenne, må dog føres højere op.



Mod vej må højden ikke være over  $0,4 \times$  afstanden til modstående vejlinje (vejskel) eller udlagt linje mod vej. Dette regulerer dermed hvor tæt på vejen du må bygge.



### Etageantal:

Vi kan ikke nægte at godkende en bygningshøjde, hvis ingen dele af ydervægge eller tag er højere end 8,5 meter. Bygningen må ikke være i mere end 2 etager.

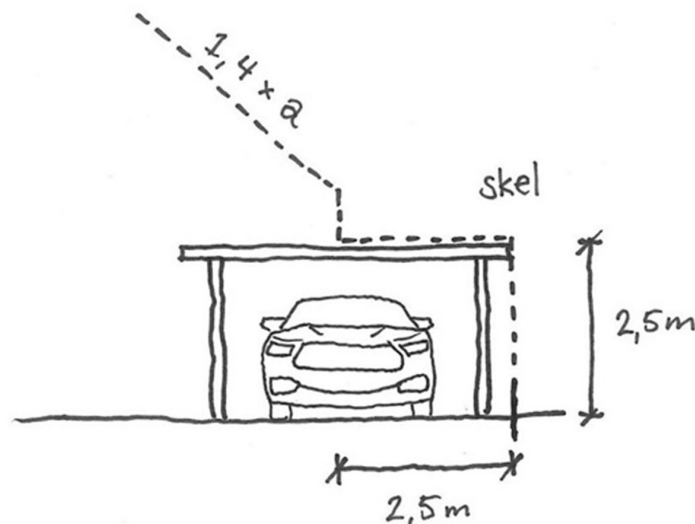
Der kan dog fremgå andre bestemmelser i lokalplaner, byplanvedtægter eller tinglyste servitutter som gælder forud for ovenstående.

## Garage, carporte, udhuse mm.

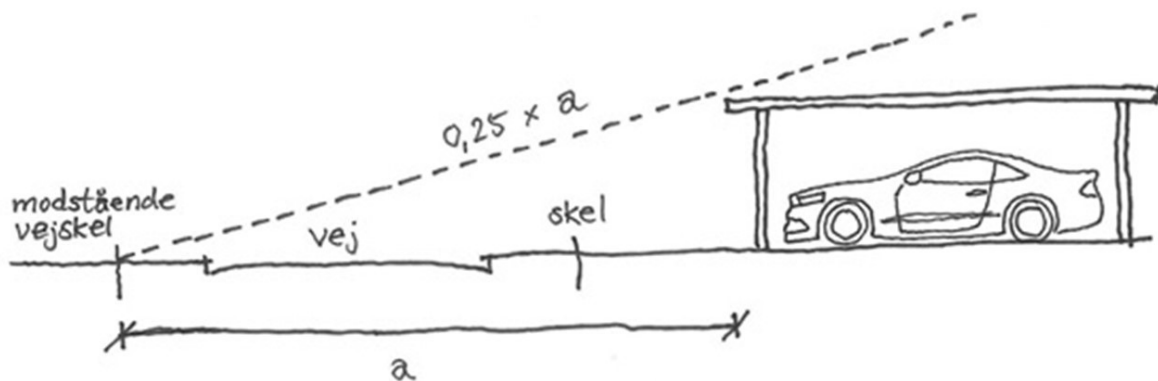
### Højde- og afstandsforhold:

Det er muligt at placere mindre bygninger som f.eks. carporte, garager, drivhuse og udhuse nærmere skel end 2,5 meter mod nabo eller sti. En lokalplan/byplanvedtægt kan dog angive en anden placering.

Placeres bygningen tættere på naboskel eller sti end 2,5 meter, må den ikke være højere end 2,5 meter.



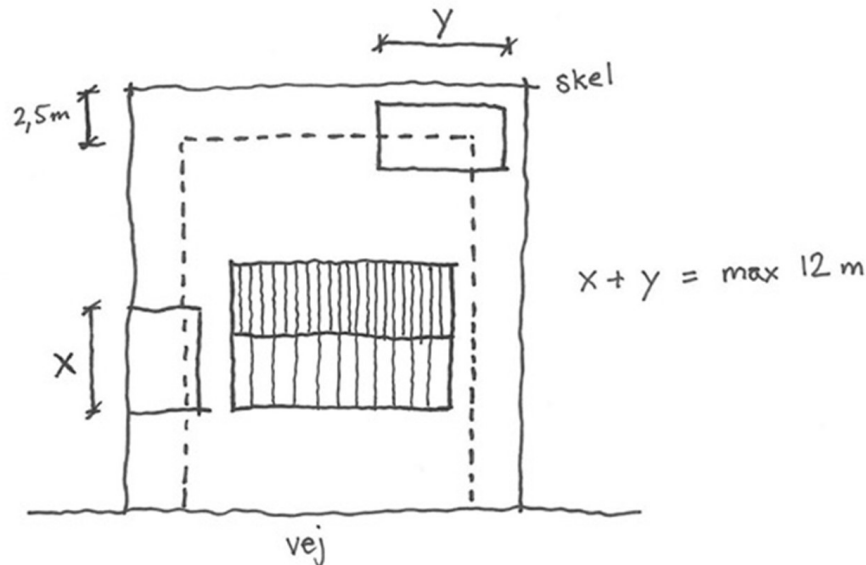
Placeres bygningen mod vej må ingen del af bygningens ydervægge eller tag, inklusiv eventuel brandkam, i højden være over  $0,25 \times$  afstanden til modstående vejlinje eller udlagt linje mod vej. Det er dermed højden, der afgør hvor tæt på vejskel, bygningen må placeres.



Det er en forudsætning for bygninger, der hører under denne bestemmelse, at det er selvstændige bygninger med selvstændige tagflader. Der kan altså ikke opføres integrerede carporte eller udhuse nærmere skel mod nabo og sti end 2,5 meter.

### Samlet længde i skel:

Det er muligt at placere flere bygninger i eller ved skel. De bygninger, der er tættere på naboskel eller sti end 2,5 meter, må ikke samlet have en større længde end 12 m. Hvis en bygning placeres i hjørnet af grunden, er det kun bygningens længste side mod skel der medregnes.



For at minimere indbliksgener skal vægge mod nabo være lukkede og uden døre og vinduer.

Tagvand skal holdes inde på egen grund.

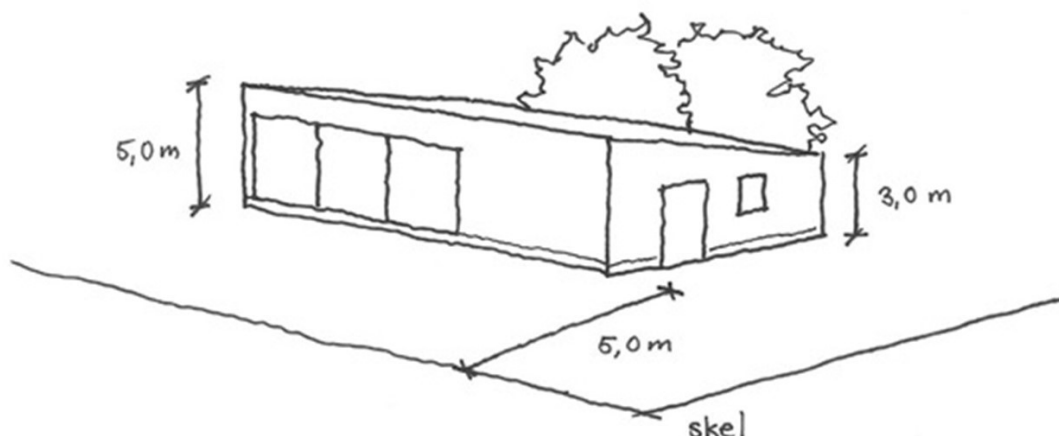
## Sommerhus

### Højde- og afstandsforhold:

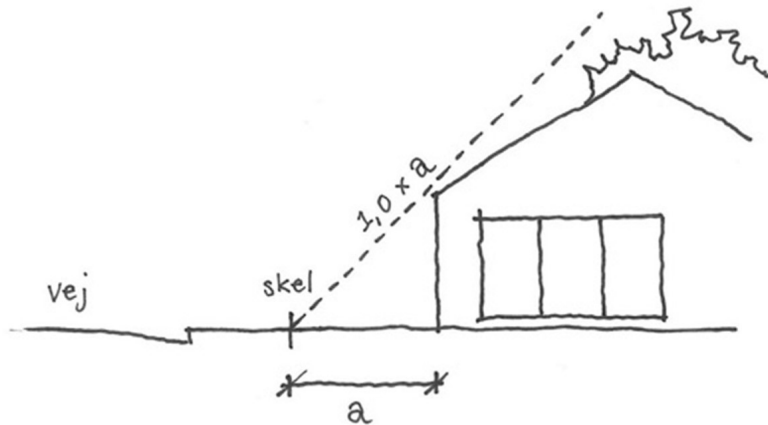
I sommerhusområder må du maksimalt bygge i en etage. De udvendige højder for sommerhuse må ikke overstige 5,0 meter, men langs mindst én langside af husets ydervægge må den være højst 3,0 meter.

Det giver mulighed for ensidig taghældning med høje vinduespartier langs en af langsiderne.

Afstanden til sti- og naboskel skal være mindst 5 meter.



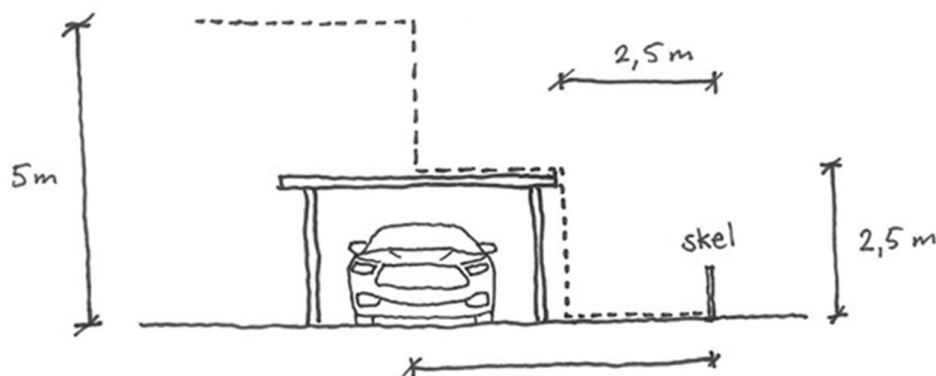
Mod vej må højden ikke være over  $1,0 \times$  afstanden til skel på egen grund eller udlagt linje mod vej.



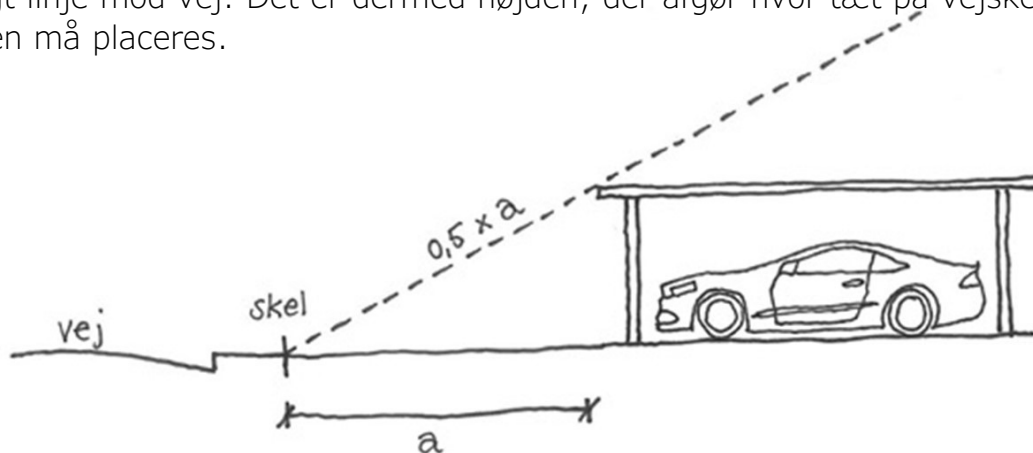
## Carport, garage, udhus mm. ved sommerhus

Bygninger som carporte, garager, drivhuse og udhuse må ikke placeres nærmere sti- og naboskel end 2,5 meter.

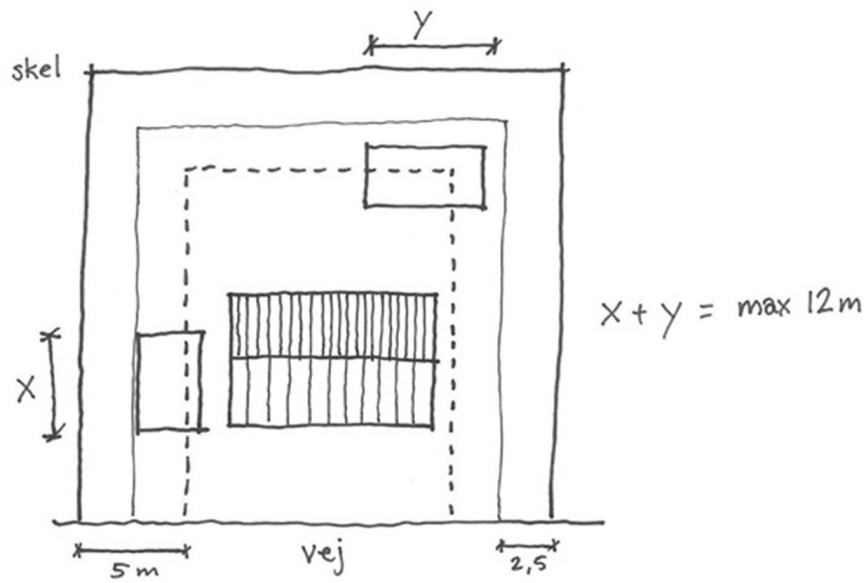
Placeres de mellem 2,5 meter og 5 meter fra sti- og naboskel, må de ikke være højere end 2,5 meter, og den samlede længde af de sider, der vender mod sti- og naboskel, må ikke overstige 12 meter.



Mod vej må højden ikke være over  $0,5 \times$  afstanden til skel på egen grund eller udlagt linje mod vej. Det er dermed højden, der afgør hvor tæt på vejskel, bygningen må placeres.



Det er muligt at placere flere bygninger 2,5 meter fra skel. Det er da den samlede længde af disse bygninger, der ikke må overstige 12 meter.



Det er en forudsætning for bygninger, der hører under denne bestemmelse, at det er selvstændige bygninger med selvstændige tagflader. Der kan altså ikke opføres integrerede carporte eller udhuse nærmere skel end 5 meter.